

Mosogatás
Pult alatti mosogatógép, atmoszférikus
bojler, dupla falú, ürítőpumpa, mosószer és
öblítőszer adagoló, 720tányér/óra - Café line

TERMÉK # _____

MODELL # _____

NÉV # _____

SIS # _____

AIA # _____


502719 (ELAI3GCL)

Pult alatti tányérmosogató gép atmoszférikus bojlerrel, dupla falú, ürítőpumpa, mosószer és öblítőszer adagoló, 3 fázis, 720 tányér/óra - Café line

Rövid leírás

Termék szám

Electrolux green&clean Café-line pult alatti mosogatógép. Kosárméret : 500x500mm. 400V 3 fázis 50 Hz, helyszínen 1 fázisra módosítható. Erőteljes mosópumpa, nagy kapacitású mosótank, alsó és felső forgó karok biztosítják az alapos tisztítást. Soft start - kímélő indítás, ami megakadályozza a kényes kristálypoharak eltörését. Az állandó öblítővíz hőmérsékletét és víznyomást atmoszférikus bojler és nyomásfokozó pumpa garantálja. Csak 2,5 liter friss vizet használ öblítéshez ciklusonként. Erőteljes bojlerfűtés nagy kapacitást garantál hideg vizes tápvíz esetén is. Három ciklus. Dupla falú, szigetelt, ellensúlyozott ajtó. Dupla falú kivitel. Préselt mosótank lekerekített sarkokkal. AISI304 minőségű rrm acél konstrukció: ajtó, külső panelok, váz, mosótank, tankszűrő, mosó és öblítőkarok. Ürítőpumpa, mosószer és öblítőszer adagoló. Kerékkel szállítva a könnyebb mozgatás érdekében.

Fő jellemzők

- Beépített lágyindítás a törékeny eszközök védelme érdekében.
- Forgó mosókarok, nagy teljesítményű mosópumpa, nagy kapacitású bojler.
- 4 mp (változtatható) szünet a mosogatás után és az öblítés előtt: nem csepeg piszkos víz a tiszta eszközökre az öblítő ciklus végén.
- Teljesen automatikus öntisztító ciklus, mely megakadályozza a baktériumok elszaporodását.
- Egyszerű kezelői panel digitális kijelzővel. A mosó és öblítő ciklusok ideje és hőmérséklete a helyszínen személyre szabhatóak, az öblítőszer és a vegyszer mennyisége a vevő igényeinek megfelelően pontosan beállítható.
- Egyszerű szervizelés a készülék elülső oldaláról.
- IPX 4 vízvédelmi szint.
- A digitális kijelzésnek köszönhetően a kezelő figyelemmel kísérheti a ciklus státuszát és a hőmérsékletet.
- Csúcsmínőségű elektronikus szabályzás beépített programozással, öndiagnosztikai rendszerrel a szervizeléshez. Automatikus öntisztító ciklus.
- Hőmérséklet felügyeleti rendszer garantálja a megfelelő hőfokon történő mosogatást és a garantált hőfokon történő fertőtlenítést az öblítés során.
- Állandó 84°C-os víz hőmérséklet az öblítési ciklus alatt, amely független a hálózati víznyomástól és hőmérséklettől.
- Dupla burkolatú, szigetelt falak. Alacsony zajszint és hőkibocsátás a készülékből a munkakörnyezetbe.
- "WASH SAFE CONTROL" zöld fény jelzi, hogy az eszközök öblítése megfelelő volt.
- Nagy hatékonyságú légkamra (A osztály) a bejövő vízkörben, amelynek köszönhetően a víz nem szívárog vissza a hálózatba hirtelen nyomásesés eredményeképp.
- Alacsony zajszint.
- Kapacitás: 40 kosár vagy 720 tányér/óra.
- A ferde mosókaroknak köszönhetően a mosogatószeres víz nem csepeg rá a tiszta tányérokra az öblítési fázis után.
- Atmoszférikus bojler garantálja a 84 °C öblítővizet.
- Dupla burkolatú, ellensúlyozott ajtó, rozsdamentes acél fogantyúval.
- A hatékony öblítőrendszer csak 2,5 liter friss forróvizet használ kosaranként minden ciklusban, így alacsonyan tartja az üzemelési költségeket.
- Bépített öblítőszer és vegyszer adagoló.
- 1 vagy 3 fázisú elektromos csatlakozás, amely a helyszínen átalakítható.

Konstrukció

- Könnyű tisztítás a sima felületeknek köszönhetően.
- 304 rozsdamentes acél bojler védőgázos hegesztéssel, amely ellenáll a korróziónak.
- PVC vízcső fém csatlakozókkal, amely ellenáll a magas víznyomásnak.
- Teljesen zárt hátsó rész.

Jóváhagyás

- Vízszintérzékelő: nem kapcsolódik be a fűtés, ha alacsony a vízszint.
- A mosó/öblítő karok könnyen kiszerezhetők és tisztíthatók.
- A bojler leürítésnek köszönhetően a hosszabb, használaton kívüli időszakokra a víz leüríthető, így növelve a higiéniát.
- Beépített ürítő pumpa.
- Nagy méretű, mélyhúzott mosótank lekerekített sarkokkal, csövek nélkül. Nincs ételcsapda.
- Forgó rozsdamentes acél mosó/öblítő karok a kosár alatt és felett.
- Nagy méretű tankszűrők gyűjtik össze a szennyeződést, így tisztán tartva a mosogatóvizet, amit emiatt hosszabb ideig lehet használni.
- Front panel, ajtó, mosótank, tankszűrők, mosó- és öblítőkarok AISI 304 minőségű rozsdamentes acélból.
- 4 db kerékkel felszerelve, amelynek köszönhetően a készülék a tisztításhoz kihúzható.
- 4db-os sárga evőeszköztartó készlet PNC 865574
- Kosár 18 db nagytányérhoz (max. átmérő: 240 mm) vagy 27 db kistányérhoz (max. átmérő 150 mm) PNC 867002
- Kosár 5 db 530x325 mm-es tálcahoz, piros PNC 867006
- Kosár csészékhez (24-48 dbhoz) - kék PNC 867007
- Kosár 12 pizzatányérhoz (átmérő: 320 mm, pult alatti mosogatógépeknél max 300 mm), drót kosár PNC 867014
- Lezáró rács (500x500mm-es kosárhoz) PNC 867016
- Kosár boros poharakhoz (500x500x246 mm) PNC 867019
- Kosár 16 db pohárhoz (Max. magasság: 70 mm. Max átmérő 100 mm) - kék PNC 867023
- Fél professzionális kosár (500x500x190 mm) PNC 867024

Fenntarthatóság



- Előkészítve HACCP rendszerre és Energia kezelő egységre csatlakoztatáshoz.
- Ürítőpumpa. Öblítő- és mosószer adagoló.

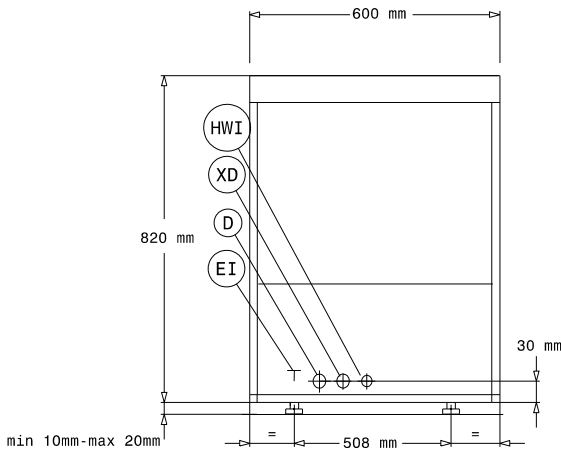
Szállított tartozékok

- 2 Sárga evőeszköztartó PNC 864242
- 1 Kosár 18 db nagytányérhoz (max. átmérő: 240 mm) vagy 27 db kistányérhoz (max. átmérő 150 mm) PNC 867002
- 1 Kosár csészékhez (24-48 dbhoz) - kék PNC 867007

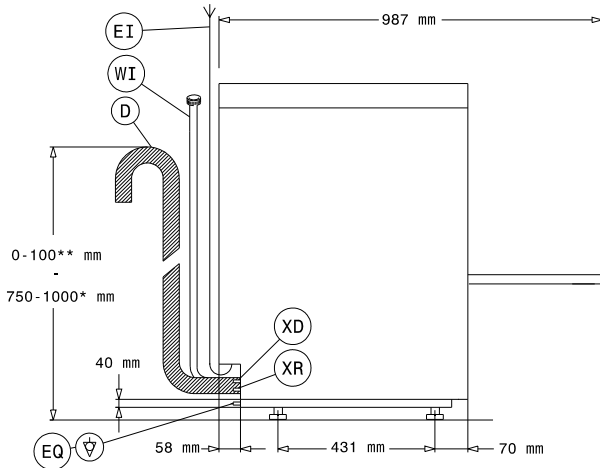
Opcionális tartozékok

- 12 l külső manuális vízlágyító PNC 860412
- 8 l külső automata vízlágyító PNC 860413
- Állvány pult alatti mosogatógéphez PNC 860418
- 20 l külső manuális vízlágyító PNC 860430
- 4 db kerék dupla burkolatú pult alatti mosogatógéphez PNC 864008
- 4 DB LÁB PULT ALATTI MOSOGATÓGÉPHEZ (MARINE) PNC 864009
- Szűrő ásványi sók részleges kiszűrésére PNC 864017
- Zunanji reverzibilni osmozni filter za podpultne stroje in pomivalne stroje s kupolo, opremljene z atmosferskim grelnikom PNC 864026
- Teljes/részleges vízkeménység mérő egységcsomag PNC 864050
- Sárga evőeszköztartó PNC 864242
- Szűrő ásványi sók teljes kiszűrésére PNC 864367
- Fordított ozmózis szűrő szimpla tankos mosogatógéphez, atmoszférikus bojlerrel PNC 864388
- Nyomáscsökkentő szimpla tankos mosogatógéphez PNC 864461
- Integrált HACCP egységcsomag mosogatógéphez PNC 864479
- Fél méretű univerzális kosár PNC 864527
- Fél méretű kosár tányérokhoz PNC 864528
- Fél méretű kosár poharakhoz PNC 864529

Előlnézet

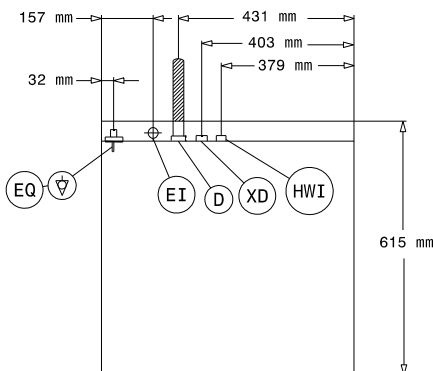


Oldalnézet



- D = Leürítés
EI = Elektromos csatlakozás
EO = Elektromos kimenet
HWI = Bejövő melegvíz
XD = Vegyszer csatlakozás
XR = Öblítőszer csatlakozás

Felülnézet



Elektromos

Tápfeszültség:	502719 (ELAI3GCL)	400 V/3N ph/50 Hz
Átalakítható:		230V 3~; 230V 1N~
Alapértelmezett teljesítmény:		9.85 kW
Bojler fűtőelemei:		9 kW
Tank fűtőelemek:		2 kW
Mosópumpa méret:		0.736 kW

Víz:

Nyomás:	0.5-7 bar
Tápvíz hőmérséklet:	50 °C
Leürítő cső méret:	20.5mm
Bejövő tápvíz nyomás:	7 - 102 psi (0.5 - 7 bar)
Mosogatási ciklus tank kapacitás (L):	23
Vízfogyasztás/ciklus (L):	/ 2.5
Bojler kapacitás (L):	12

Technikai információ:

Kosár/óra:	40 / 0 /
Működési ciklus idő (mp.):	90/120/240 / /
Tányér/óra:	720 / 0 /
Mosogatási hőmérséklet (MIN):	55-65°C
Kamra méretek - szélesség:	500 mm
Kamra méretek - mélység:	500 mm
Kamra méretek - magasság:	335 mm
Öblítési hőmérséklet (MIN):	84 °C
Külső méretek, szélesség:	600 mm
Külső méretek, mélység:	615 mm
Külső méretek, magasság:	820 mm
Csomagolási méret II (SzéxMéxMa):	690x620x900 mm

Fenntarthatóság

Zajszint	61 dBA
----------	--------